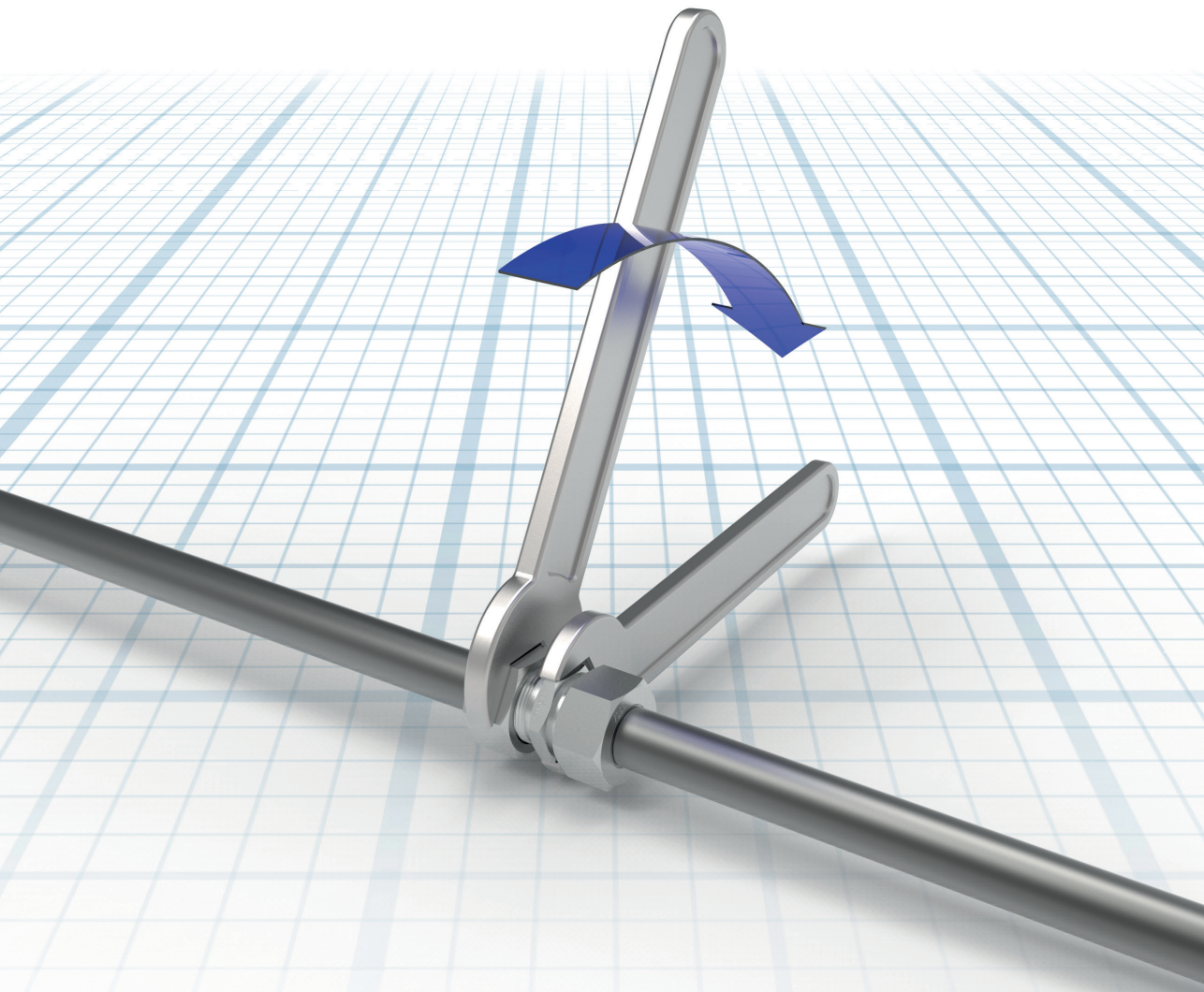


Instrucciones de montaje

Para garantizar un montaje previo y final correcto y seguro en el proceso



Información importante sobre las instrucciones de montaje de VOSS

Para que los productos VOSS puedan ofrecer sus máximas prestaciones y seguridad es indispensable respetar las instrucciones de montaje, las condiciones de servicio y las recomendaciones de tubos.

Nosotros recomendamos el uso general de los aparatos de premontaje VOSS. ¡Es absolutamente necesario utilizar dispositivos de premontaje si los tubos tienen un tamaño desde L18/S16! ¡Es absolutamente indispensable seguir las instrucciones del aparato de premontaje utilizado!

Comience a realizar el montaje solo si está seguro de haber comprendido las instrucciones de uso y montaje de cada aparato o máquina de premontaje, de las herramientas y de los productos VOSS. Un manejo erróneo conlleva riesgos para la seguridad y la estanqueidad y puede causar el fallo completo de la unión.

El fabricante no puede supervisar el cumplimiento de las instrucciones de uso y montaje de cada equipo o máquina de premontaje, herramientas y productos VOSS, así como tampoco los métodos y condiciones de instalación, funcionamiento, uso y mantenimiento de cada producto. Una ejecución deficiente puede causar daños materiales y poner en peligro a las personas. Por esa razón, VOSS Fluid GmbH no asume ninguna responsabilidad ni garantía por pérdidas, daños o costes resultantes de una instalación errónea, un uso deficiente o un mal uso y mantenimiento o que estén relacionados con ello de algún modo. El incumplimiento implica la pérdida de garantía.

VOSS Fluid GmbH se reserva el derecho a realizar cambios o a modificar la información disponible sin previo aviso. Por favor, dado el caso solicite la versión actual de las instrucciones de uso o montaje o consulte la información en nuestra sección de descargas en: www.voss.net

Información general sobre las instrucciones de montaje de VOSS

Preste atención a la limpieza de todos los componentes, incluidos los tubos, durante todo el proceso de montaje. Las impurezas pueden causar el fallo del sistema.

Asegúrese, antes de realizar el montaje, de que se han tomado todas las medidas de preparación indicadas en las instrucciones.

Especificación de los tubos de acero admisibles:

tubos de acero de precisión estirados en frío sin soldadura, normalizados según DIN EN 10305-4, material E235+N, número de material 1.0308+N o E355, número de material 1.0580. Los pedidos de tubos deben realizarse según el diámetro interior y exterior.

Especificación de los tubos de acero inoxidable admisibles:

tubos de acero inoxidable estirados en frío sin costura, con recocido de disolución, sin cascarilla, en estado de suministro CFA o CFD, con medidas y tolerancias según DIN EN 10305-1 y todas las demás condiciones de suministro según DIN EN 10216-5, material X6CrNiMoTi17-12-2, número de material 1.4571. Los pedidos de tubos deben realizarse según el diámetro interior y exterior.

La preparación del tubo debería ser realizada siempre con la misma meticulosidad que los montajes previo y final propiamente dichos. Por favor, compruebe siempre si las piezas finales presentan daños o deformaciones, sobre todo en los tubos largos.

Se recomienda cerrar con tapas de protección las tuberías preconfeccionadas que no vayan a ser montadas directamente.

Una marca en la tuercas racor y en el tubo facilita el reconocimiento del recorrido de apriete.

Al comenzar el montaje de los componentes VOSS con junta de elastómeros debe comprobarse lo siguiente:

- limpieza y perfecto estado de la ranura y/o la superficie de obturación
- limpieza y perfecto estado de la junta de elastómeros

Determinación de los pares de apriete en los racores roscados

Los pares de apriete indicados en el catálogo rigen bajo las condiciones siguientes:

- racores de acero con el recubrimiento superficial VOSS coat
- las fases de presión nominal indicadas presuponen una resistencia a la tracción del material opuesto $\geq 600 \text{ N/mm}^2$
- deben respetarse nuestras recomendaciones sobre la lubricación de los pivotes roscados

Cuando varíen esos datos de resistencia, módulo de elasticidad y tipo de fricción, el usuario deberá adaptar los pares de apriete.

Respetar los pares de apriete recomendados es una condición previa para el aprovechamiento pleno de la capacidad de presión y las respectivas seguridades.

Los pares de apriete para las roscas exteriores figuran como recomendación en las tablas de los respectivos tipos de racores.

Aclaración de símbolos y otros datos



Control visual



Apretar a mano o ejecutar otras operaciones manuales



Apretar con herramienta según especificación en las instrucciones



Engrasar con aceite o lubricar en el punto señalado con la flecha

Todos los datos en milímetros [mm]

Instrucciones de montaje para los racores de tubos VOSSForm^{SQR}VA

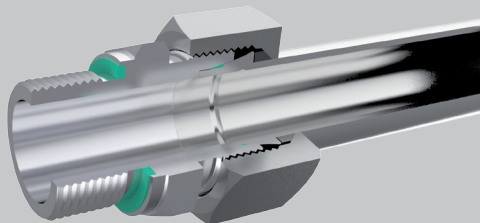
1

Indicaciones

Antes de realizar el montaje, por favor, observe las indicaciones generales del catálogo actual de VOSS y compruebe la versión de las instrucciones de montaje.

Estas instrucciones describen la conformación del tubo y el montaje final de VOSSForm^{SQR}VA.

Estas instrucciones no sustituyen el manual detallado del aparato de conformación utilizado. Aquí se explica únicamente los pasos esenciales para preparar el tubo y realizar la conformación y el montaje final.

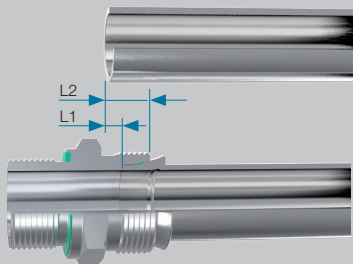


2

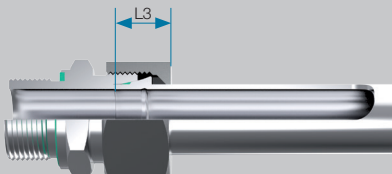
Preparación del tubo

2.1 Para determinar las longitudes de los tubos se deben tener en cuenta las medidas L1 y L2. Durante la conformación se comprime el tubo en la medida L1.

Deben tenerse en cuenta asimismo longitudes mínimas para la sujeción A1, A2 y B1, B2 de los extremos del tubo.

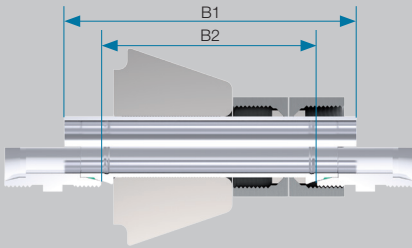


Altura de la unión VOSSForm^{SQR}VA completamente montada.

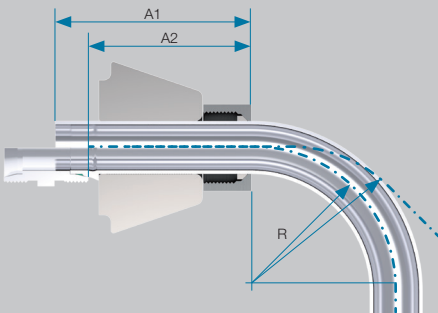


Serie	Diám. ext. tubo [mm]	s [mm]	L1 [mm]	L2 [mm]	L3 aprox. [mm]	A1 [mm]		A2 [mm]		B1 [mm]	B2 [mm]
						R _e 3xDN α≤45°	α≤90°	R _e 3xDN α≤45°	α≤90°		
L	6	1	5,6	12,6	15,5	60	69	47	56	82	56
		1,5	6,1	13,1	16,0						
		2	5,5	12,5	16,0						
L	8	1	5,5	12,5	15,5	60	64	47	51	82	56
		1,5	5,7	12,7	16,0						
		2	5,2	12,2	16,0						
		2,5	4,7	11,7	16,0						
L	10	1	5,8	12,8	15,5	60	60	47	47	83	57
		1,5	6,0	13,0	16,0						
		2	5,2	12,2	16,0						
L	12	1	5,9	12,9	15,5	60	60	47	47	83	57
		1,5	5,7	12,7	16,0						
		2	5,1	12,1	16,0						
L	15	1,5	6,5	13,5	17,5	70	70	56	56	96	68
		2	5,8	12,8	17,5						
		2,5	5,6	12,6	17,5						
		3	5,8	13,3	18,5						
L	18	1,5	6,7	14,2	18,5	75	75	61	61	101	73
		2	5,8	13,3	18,5						
		2,5	5,5	13,0	18,5						
		3	5,8	13,3	18,5						
L	22	1,5	7,1	14,6	20,0	85	85	70	70	113	83
		2	6,6	14,1	20,0						
L	28	2	6,7	14,2	19,5	93	93	79	79	120	92
		2,5	6,2	13,7	19,5						
		3	6,3	13,8	19,5						
L	35	2	9,0	19,5	24,0	107	107	87	87	142	102
		2,5	8,1	18,6	24,0						
		3	8,6	19,1	25,0						
L	42	2	8,4	19,4	24,5	117	117	97	97	152	112
		3	8,6	19,6	25,5						

Longitudes mínimas para la sujeción de tubos rectos

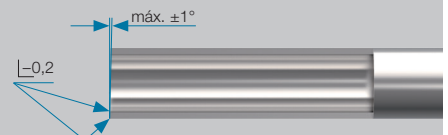
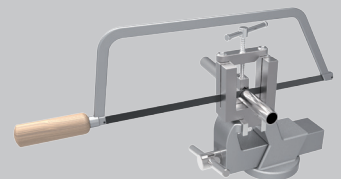


Longitudes mínimas para la sujeción de tubos acodados ($R \geq 3x$ diám. ext. tubo).



Serie	Diám. ext. tubo [mm]	s [mm]	L1 [mm]	L2 [mm]	L3 aprox. [mm]	A1 [mm]		A2 [mm]		B1 [mm]	B2 [mm]
						$R \geq 3x$ DN $\alpha \leq 45^\circ$	$\alpha \leq 90^\circ$	$R \geq 3x$ DN $\alpha \leq 45^\circ$	$\alpha \leq 90^\circ$		
S	6	1	5,6	12,6	16,0	62	69	49	56	85	59
		1,5	6,1	13,1	16,5						
		2	5,5	12,5	16,5						
S	8	1	5,5	12,5	16,0	62	64	49	51	85	59
		1,5	5,7	12,7	16,5						
		2	5,2	12,2	16,5						
		2,5	4,7	11,7	16,5						
S	10	1,5	6,7	14,2	18,5	64	64	50	50	90	62
		2	5,9	13,4	18,5						
		2,5	5,5	13,0	18,5						
S	12	1,5	6,3	13,8	18,5	64	64	50	50	90	62
		2	5,7	13,2	18,5						
		2,5	5,3	12,8	18,5						
		3	5,0	12,5	18,5						
S	14	1,5	6,7	14,7	20,5	72	72	57	57	101	71
		2	6,3	14,3	20,5						
		2,5	5,7	13,7	20,5						
		3	5,7	13,7	20,5						
S	16	1,5	7,2	15,7	21,0	77	77	61	61	107	75
		2	6,2	14,7	21,0						
		2,5	6,0	14,5	21,0						
		3	5,8	14,3	21,0						
S	20	2	8,5	19,0	25,0	88	88	69	69	122	84
		2,5	7,7	18,2	25,0						
		3	7,3	17,8	25,0						
S	25	2	8,7	20,7	28,0	103	103	82	82	140	98
		2,5	8,0	20,0	28,0						
		3	7,6	19,6	28,0						
		4	7,6	19,6	28,0						
S	30	2,5	8,1	21,6	30,5	114	114	92	92	155	111
		3	8,7	22,2	31,5						
		4	8,4	21,9	31,5						
S	38	3	10,3	26,3	34,5	134	134	108	108	180	128
		4	10,2	26,2	35,5						
		5	9,8	25,8	35,5						

2.2 Cortar el tubo de acero inoxidable en ángulo recto. Se admite una tolerancia angular de $\pm 1^\circ$. No utilizar amoladoras ni cortatubos.



2.3 Eliminar ligeramente las rebabas en los extremos del tubo, por el interior y el exterior. Limpiar el tubo.

¡Atención!

La existencia de rebabas en el diámetro exterior e interior del tubo puede influir negativamente en el proceso de conformación. Un corte oblicuo del tubo o los restos de rebabas reducen la duración y la estanqueidad de la unión.



3

Engrase de las herramientas y los tubos de acero inoxidable con aceite

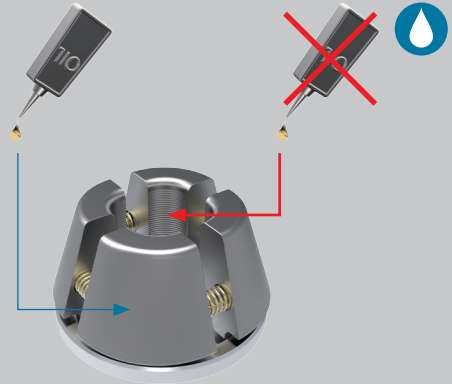
3.1 Engrase de las herramientas con aceite

Mordazas de fijación:

Cada vez que se cambie la herramienta o cada 100 conformaciones aprox. debe engrasarse ligeramente las mordazas de fijación en el cono con aceite hidráulico o con un lubricante a base de MoS₂ sin resinificación. VOSS recomienda utilizar un juego de mordazas extra cuando se emplee al mismo tiempo tubos de acero y de acero inoxidable.

¡Atención!

Procure evitar la penetración de aceite al dentado de las mordazas para no inhibir su función de sujeción.

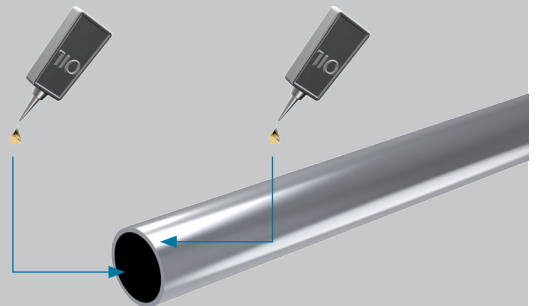


3.2 Engrase de tubos de acero inoxidable con aceite

Para la perfecta conformación sin errores se debe lubricar cada tubo con una fina película de aceite (aceite para conformación FOE de VOSS) en la zona de conformación interior y exterior.

¡Atención!

Una película de aceite demasiado gruesa en el exterior del tubo, atrapada durante la conformación entre la herramienta de compresión y el tubo, falsifica la precisión del contorno. ¡Es muy importante utilizar siempre el aceite de conformación FOE de VOSS (no se admite el uso de aceite hidráulico normal)!



VOSSForm^{SQR}VA

4

Indicaciones sobre la conformación de tubos

4.1 Preparar el aparato de conformación de tubos según el manual de instrucciones y colocar las herramientas.

4.2 Insertar la tuerca funcional SQR en el extremo del tubo ya preparado.

4.3 Realizar la conformación del tubo siguiendo las instrucciones.



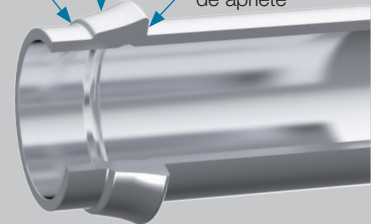
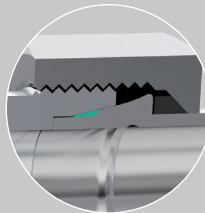
5

Controles

Es suficiente un control visual de las tres características típicas de VOSSForm^{SQR}.



Contorno del cono de 24°
Superficie de apoyo de la junta conformada
Superficie de apoyo del anillo de apriete



6

Montaje final

6.1 Colocar la junta conformada sin torsión ni deterioro.

Insertar el extremo del tubo premontado recto en el cono del adaptador del racor.

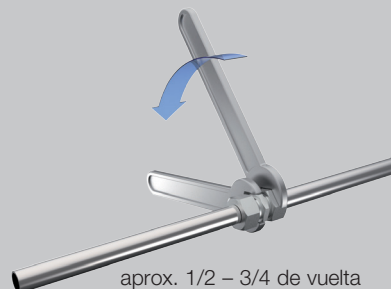
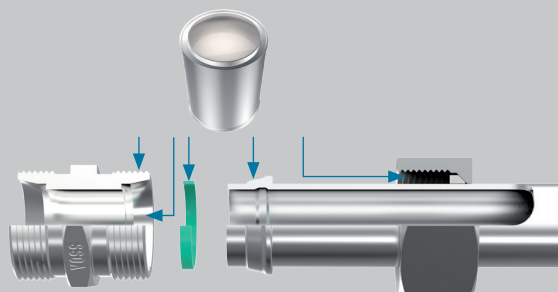
6.2 Aplicar una ligera capa de pasta de montaje (p. ej. pasta MPE) en la rosca, el extremo del tubo conformado, la tuerca funcional SQR y la junta conformada.

6.3 Apretar la tuerca funcional SQR a mano.

A continuación debe realizarse el montaje final con aproximadamente **1/2 – 3/4 de vuelta** de la tuerca SQR.

En los montajes dentro de una tubería debe sujetarse el adaptador del racor con una llave inglesa.

Una marca en la tuerca SQR y el tubo facilita el reconocimiento del recorrido de apriete.



7

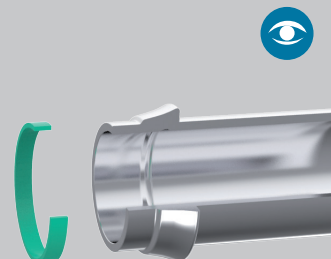
Repetición del montaje

7.1 Cada vez que se suelte la conexión del tubo hay que comprobar si la junta conformada se encuentra en buen estado y cambiarla si es preciso.

7.2 Al realizar el montaje final de nuevo, tras el apriete manual de la tuerca SQR, solo hay que apretar **1/4 – 1/2 vuelta** más.

¡Atención!

Antes de repetir el montaje hay que controlar el estado del contorno del cono de 24°, la superficie de contacto de la junta conformada y del anillo de apriete (véase 5. Controles).



8

Pares de apriete

8.1 Como alternativa al montaje previo y final según recorrido se puede realizar también un montaje en función del par de giro. Los pares de apriete son valores indicativos. Han sido calculados utilizando pasta de montaje MPE.

Especificación del tubo según indicaciones generales.

Serie	Diám. ext. tubo [mm]	Par de apriete Nm ± 5 %
L	6	25
L	8	35
L	10	55
L	12	65
L	15	90
L	18	125
L	22	150
L	28	220
L	35	380
L	42	580
S	6	30
S	8	50
S	10	65
S	12	85
S	14	115
S	16	125
S	20	220
S	25	300
S	30	430
S	38	640